

产品规格书

产品名称：筋膜枪-有刷电机版

产品型号：80-18080

更新日期：2019年12月5日

版 本：V0

文件编号：

文件类别：



编制	审核	批准

地址：东莞市高埗镇洗沙村第二工业区中心东路155号

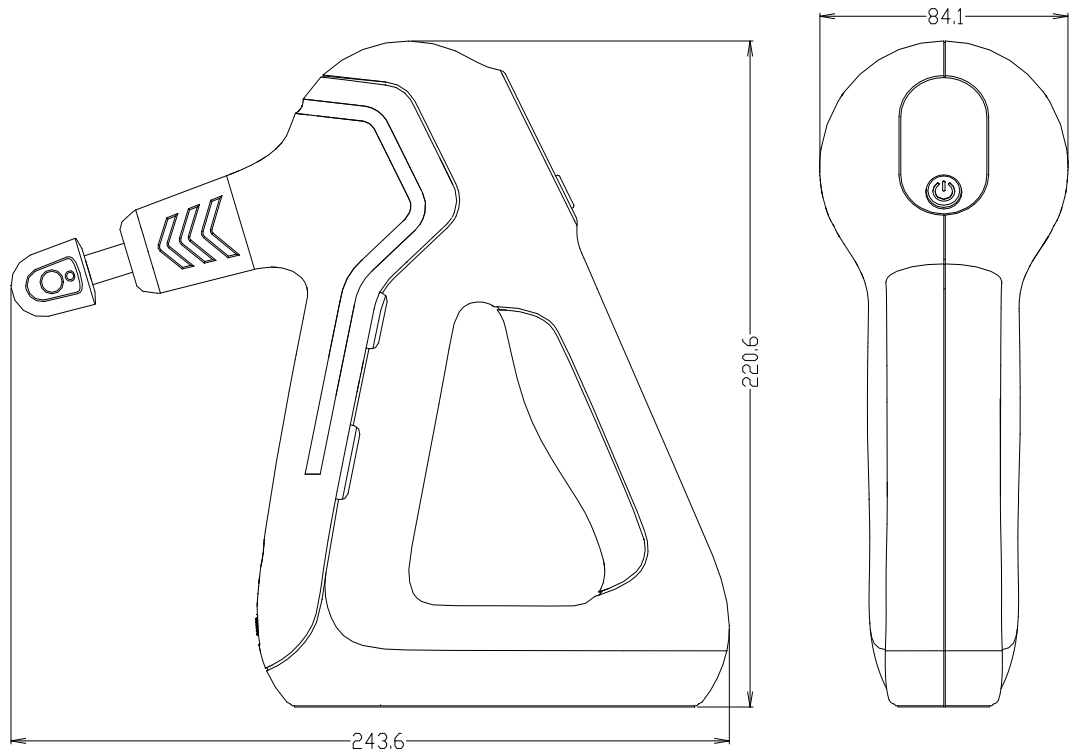
产品规格表

一. 产品基本信息:

1. 主要特点:
 - a. 大功率马达, 最大推力可达13kgs; 运动人士的首选。
 - b. 人性化手柄设计, 握持使用方便舒适。
 - c. 可视化档位显示, 客户选择直接明了。
 - d. 革新的传动机构, 相比传统产品, 噪音更低。
 - e. 可供客户选择的按摩头, 使你身体各个部位都有机会得到放松体验。
2. 主要功能: 拍打式筋膜枪, 专业级冲击式肌肉按摩设备。无论是专业运动员、健身爱好者, 还是普通人群, 此款强劲而有力的筋膜枪都能够满足你的要求; 让你解除疲劳, 身心放松。可视化的触摸式档位调节开关, 三种不同力度的档位可适用到你身体的各个部位。
3. 产品用途: 肌肉按摩放松; 缓解身体疲劳
4. 产地表示: N/A
5. 认证表示: N/A
6. 专利信息: 外观专利: 201930430925.3
发明专利: 201921282971.4

二. 结构外观规格:

1. 产品尺寸:



2. 尺寸说明: 图中尺寸为配置指型按摩头的尺寸, 配置其它按摩头时尺寸会有所不同。

产品规格书

3. 主要材料: ABS+硅胶+铝合金

4. 主体配色: A. 筋膜枪外壳前:
深灰色底,
局部黑色喷油,
整体喷手感油.

B. 显示面板:
透明深咖啡色

C. 开关按键: 黑色

D. 筋膜枪外壳后:
深灰色底,
局部黑色喷油,
整体喷手感油.

E. 底部硅胶垫:
黑色, 磨砂面

F. 开关帽: 黑色

G. 筋膜枪内壳前: 黑色

H. 筋膜枪内壳后: 黑色

J. 按摩头连接套: 黑色

K. 双头定位珠: 银色电镀

L. 指形按摩头: 黑色, 磨砂面

M. 减震型按摩头: 黑色, 自结皮

N. 球形按摩头: 黑色, 自结皮

P. 楔形按摩头: 黑色, 磨砂面

Q. 固定轴: 银色电镀

R. 滑杆: 黑色阳极

S. 固定环: 黑色, 喷手感油

5. 防水等级: 不防水

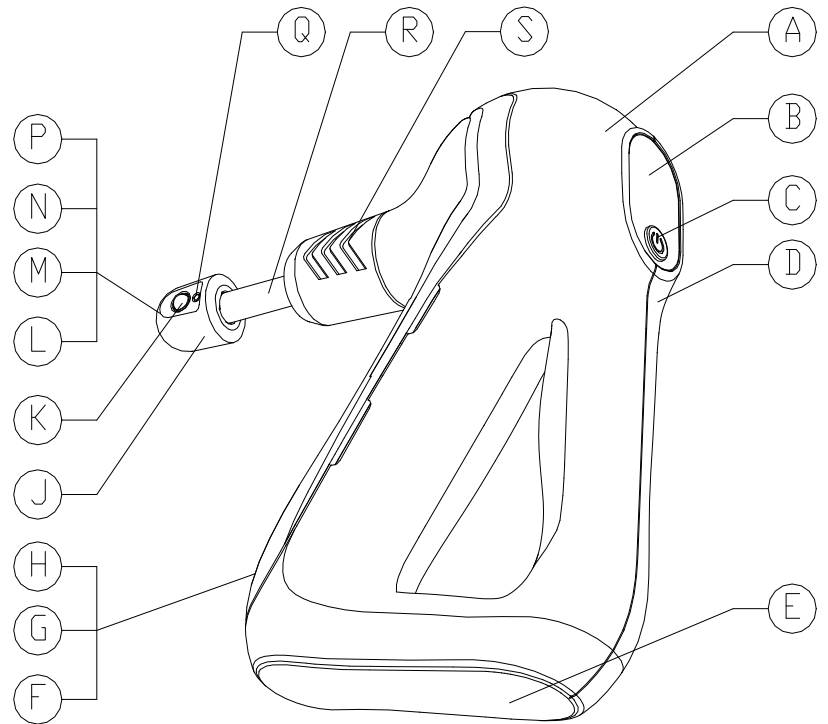
6. 拍击力度: 13公斤(最大)

7. 按摩头配置: 四种按摩头可供选择: a. 指形按摩头; b. 减震型按摩头;
c. 球型按摩头; d. 楔型按摩头

8. 按摩头振幅: 16mm

9. 拍击频率
及噪音:

档位	1	2	3
转速rpm	1250	1875	2500
噪音dB	73	75	78



产品规格书

三. 电气规格:

1. 马达规格: 直流电机R550SH; DC12V; 15000RPM;
 2. 电池规格: 2500mAh (三节18650串联); DC12.6V
 3. 静态电流: 50uA
 4. 待机电流: 5mA
 5. 工作电流:
(空载)
- | | | | |
|--------|---|---|-----|
| 档位 | 1 | 2 | 3 |
| 电流 (A) | | | 2.8 |
6. 充电电压: DC13V
 7. 充电电流: 900mA
 8. 充电接口: 4.0DC充电插座
 9. 充电器规格: 输入: 100-240V 0.5A; 输出: DC13V 900mA; 12W
 10. 使用时间: 充电3.5~4小时, 使用2~5小时

四. 包装规格:

1. 包装方式: 手工翻盖式磁吸礼品盒; 内部白色PET吸塑缓冲材;
2. 彩盒尺寸: 长310mm; 宽260mm; 厚105mm
3. 产品净重: 1.2千克 (裸机, 不含按摩头)
4. 产品毛重: 2.3千克 (含按摩头, 包材)
5. 包装配件: 充电器; 说明书; 按摩头
6. 外箱尺寸: 长546mm; 宽332mm; 高288mm
7. 外箱入数: 5PCS/箱

六. 功能规格:

1. 按键:
 - a. 滑动式电源开关键: 用于打开或关闭主体电源。
 - b. 按压式档位选择键: 用于切换拍击档位。
2. 指示灯:
 - 电量指示灯 (LED): 绿色 X 5PCS
 - 装饰指示灯 (周边装饰跑马灯LED): 蓝色灯条 X 1组 (共15PCS)



档位指示灯 (LED): 红色 X 3PCS

力度指示灯 (力度条LED): 白色 X 6PCS

电量标 (LED): 白色 X 1PCS

力度标 (LED): 白色 X 1PCS

拳头标 (LED): 白色 X 1PCS

外圈为跑马灯, 绿色为电量, 白色为力度, 红色为马达速度,



力度标,



力度条,



拳头标,



电池标电量条,



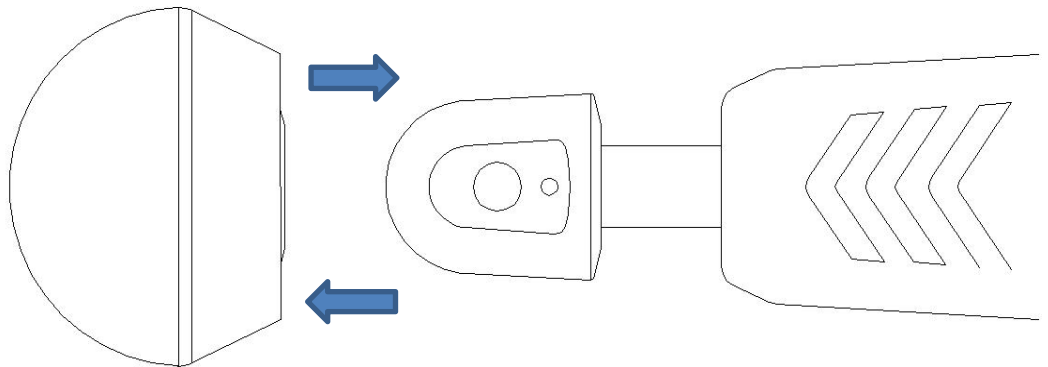
转速条

产品规格书

3. 操作：
- 将滑动式电源开关手柄拨到“ON”的位置，打开产品主体电源；此时显示面板上的装饰灯以灭1灯的状态顺时针跑一圈（2秒），然后全亮；同时电池标亮，电量条显示电量（电量显示从满格回落实时电量）。产品处于待机状态。
 - 按压档位调节键，马达启动，转速条亮1灯；按摩头开始按1档力度做往复运动；再次按压档位调节键，拍击力度逐步加大，转速指示灯逐步亮两灯，三灯；最高3档。
 - 到达最高档位时，再次按压，回到0档；按摩头停止运动，产品处于待机状态；再次按下，按上面的顺序循环。
 - 产品使用完毕，请将滑动式电源开关手柄拨到“OFF”的位置，关闭产品主体电源；此时所有指示灯熄灭。

4. 力度条：
- 在马达空转时（马达电流2.8A以下）力度标以5HZ的频率闪烁，按压伸缩头（马达电流2.8-3.2A）时力度标常亮；（马达电流3.2-3.8A）时力度标和左右力度条亮1格，（马达电流3.8-4.3A）时力度标和左右力度条亮2格，（马达电流4.4-5.2A）时，力度标和左右力度条全亮，（马达电流超过5.3A）时，力度标和力度条全亮并以5HZ的频率闪烁，

5. 更换按摩头：将按摩头与运动臂的头部对齐并推入以连接，若要取下，只需拔下按摩头即可。



6. 充电：
- 充电时，先将充电线的DC插头插入产品手柄一侧的充电端子上，再将充电器插入电源插座上；电量指示灯闪烁，正常充电。电量指示灯常亮的个数显示了当前电池电量的多少。
 - 充电时，产品电源关闭，产品不能正常使用。
 - 充电完成，电量指示灯全亮。